

80 mVFO kit til rævesaxen.

Dette VFO kit kan enten bruges til at ombygge en X-tal modtager til VFO drift eller som tillægskit til et X-tal byggesæt. Da der ikke er blevet bygget ret mange 80 m modtagere, og slet ikke VFO styrede har jeg ikke fundet det umagen værd at lave en separat byggebeskrivelse.

Man skal gøre sig klart at VFO styring på 80 giver anledning til en hel del mere drift end på 160 m, specielt da der skal tunes over et område på mere end 100 kHz i modsætning til de +/- 2-3 kHz på 160 m. Det bliver ikke bedre af at der anvendes kapacitetsdiode afstemning, men mekanisk set er det meget mere behageligt at arbejde med og heller ikke så fugt- og støvfølsomt. Med de viste ændringer kan der dog opnås et ganske udmærket resultat hvor modtageren fungerer uden nogen mærkbar drift i skoven så snart den har opnået udetemperatur.

Jeg vil dog stærkt anbefale at man bygger en "superzener" med en LM 385Z i stedet for lysdiodestabiliseringen. Det mindsker temperatur- og batteridrift ganske mærkbart. Kapacitetsdioder skal have en endog meget stabil spænding for at opføre sig pænt, drift her 50 Hz pr. mV ændring af zenerspændingen! Jeg har diagram og stumper liggende hvis man er interesseret.

Antennekredsen har så højt et Q at den ikke dækker de fulde 100 kHz med godt resultat. Hvis man justerer til 3565-70 kHz vil området 3550 - 3580 dog dækkes med rimeligt resultat. Det er muligt at montere en kapacitetsdiode mv. så antennekredsen sporer nogenlunde med VFO'en.

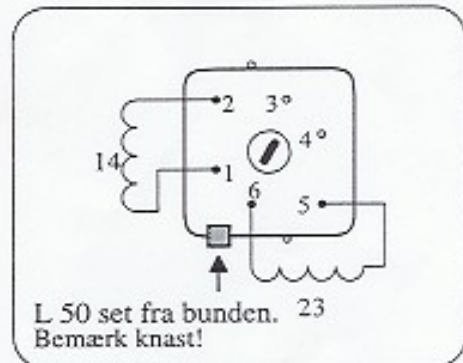
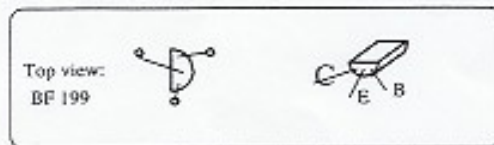
Diagrammet er magen til X-tal versionen undtagen VFO og buffer del, disse er lavet som 160 m versionen men med andre komponentværdier. Se vedlagte diagram.

Følgende komponenter monteres / ændres:

C 43: 100 pF	Keramisk (bør også ændres i X-tal versionen).
C 52: 0,47 uF	Tantal
C 53: 330 pF	Styroflex / polypropylen
C 54: 680 pF	---'---
C 55: 1,5 nF	---'---
C 60: 3,3 pF	Keramisk
C 61: 4,7 pF	---'---
R 52: 470 kOhm	Logaritmisk. Evt. 300 kOhm. Knap til samme.
R 60: 150 kOhm	
D 52: BB 203	VHF variocap (=1/2 BB 204). Grøn.
T 50: BF 199	
T 60: BF 199	
L 50: Spolekit:	1 Kaschke skærmdåse
	1 spoleform, blå, 3454229
	1 stk. 6-benet pertinax bund
	1 trimmestift, sort: G 3,5/0,5/12 K 3/300/2
	1 klokkekerne, sort: K 10,4/8,5 K 3/300/2
	1 m 0,20 mm CuL lakeret kobbertråd

80 m

BF 199 giver meget mindre drift end de originale transistorer, men de har andre benforbindelser:



L 50 vikles på samme måde og kerne som L 30:

Start ben 6, 23 vdg. 0,20 CuL, slut på ben 5
 Link: Start ben 1, 14 vdg 0,20 CuL, slut ben 2
 Induktans: ca. 10 uH.

Spolen SKAL vokses sammen med stearin eller bivoks, ellers flytter frekvensen sig når man ryster modtageren! Vokset gør at man kan skille spolen ad igen hvis noget skal justeres.

En link på 14 vdg. giver et tuningsområde på ca. 120-130 kHz så der er plads til noget drift og ældning. Med en LM 385Z vil 13 vdg. give et tuningsområde på ca. 110 kHz hvilket er meget passende.

Man kunne måske overveje et mindre område. Så vidt jeg ved er der ikke set ræve under 3535 kHz og over 3580 kHz er der heller ikke meget trafik.

Det logaritmiske potentiometer giver en nogenlunde spredning af frekvenserne på skalaen. Hvis man får byttet rundt på yderbenene vil skalaen være meget sammentrængt i den ene ende og tilsvarende spredt ud i den anden.

Med en 2,08 V zener lavet af en LM 385Z og et dækningsområde på 110 kHz (3500-3610) er følgende målt:

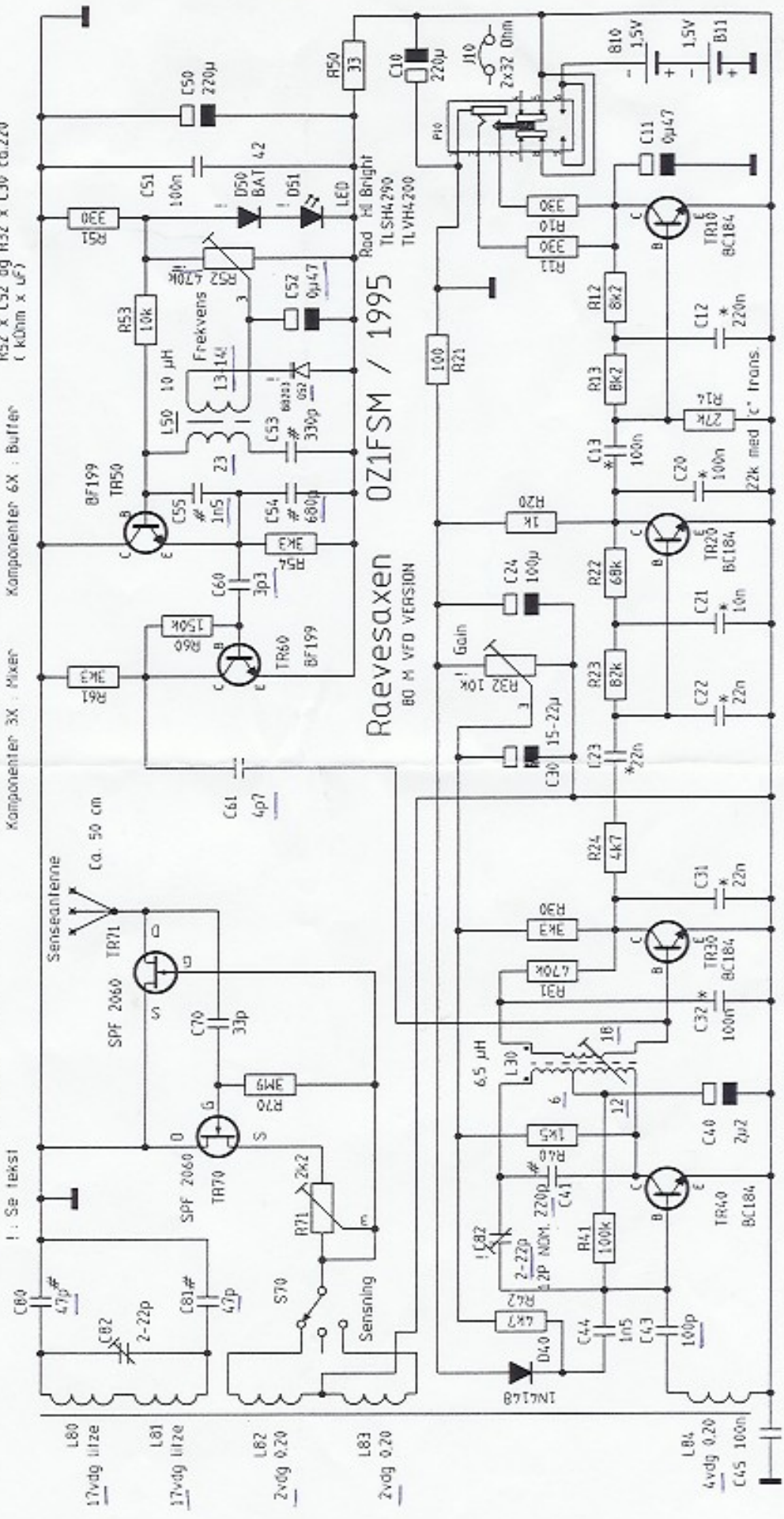
Spændingsdrift: 500 Hz/V, i området 2,3-3,2V.
 Frekvensen driver noget hurtigere under 2,3 V men driften overskrider ikke 1,0 kHz i forhold til 3,0V. Målt ved 3565 kHz.
 Temperaturdrift: Anslået til ca. 100 Hz/C, målt ved 3580 kHz.
 Startdrift: Under 500 Hz efter 5 min, herefter næsten ingen drift.
 Magnetisk drift: Jordens magnetfelt påvirker oscillatorspolen en lille smule, hvilket kan høres på tonen når modtageren vippes fra lodret til vandret! Denne form for drift observeres ikke normalt på stillestående radioamatørustyr. Måske kan en afskærmning med hvidblik fjerne fænomenet men det betyder nu ikke så meget.

Driften er noget større med en LED stabilisering men dog fuldt ud acceptabel til normal drift.

Allan Asmussen, OZ1FSM
 Vestergade 13, 2.th.
 7600 Struer
 Tlf: 97 85 48 42, Arbejde: 96 84 48 11
 E-mail: aas@bang-olufsen.dk
 Packet: OZ1FSM@OZ6PAC

80 M

- * : Polyester
 - # : Styroflex/polypropylen/klasse 1 keramisk
 - ! : Se tekst
- Komponenter 1X : LF udg.
 Komponenter 2X : LF pre
 Komponenter 3X : Mixer
 Komponenter 4X : RF amp
 Komponenter 5X : Osc
 Komponenter 6X : Buffer
 Komponenter 7X : Sense
- Komponenter 8X : Ferritant.
 R52 x C52 og R32 x C30 ca.220
 (KOhm x uF)



Raevæxten 021FSM / 1995
 80 M VFD VERSION

Rad HJ Bright
 T.L.S.H.4.290
 TL.V.H.4.200